



MOBILEPRO



Mobiele rookafzuiger voor de
professionele lasser



VERWIJDERT U LASROOK OP EEN EFFECTIEVE WIJZE?

Wij wel. Verwijdering van lasrook in een laswerkplaats, in het bijzonder bij de bron, draagt in aanzienlijke mate bij tot een gezonde werkomgeving. Bronafzuiging is de meest effectieve methode om direct bij de ademzone van de lasser lasrook af te zuigen.

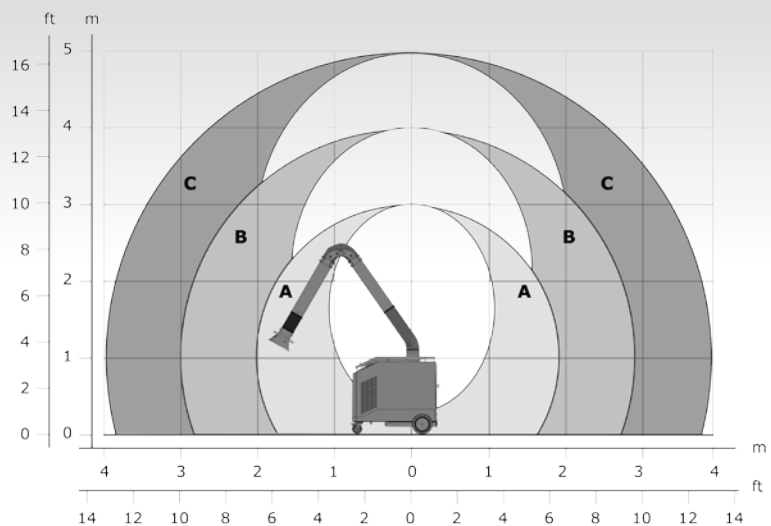
Wij hebben 40 jaar ervaring. Plymovent is gespecialiseerd in afvoeren en filteren van lasrook. Wij bieden hoogwaardige oplossingen om de achtergrondconcentratie van lasrook binnen de wettelijke normen te houden, in overeenstemming met internationale richtlijnen.

Al onze afvoer- en filterprocessen zijn in eerste instantie ontworpen om lasrook in de metaalindustrie af te voeren en te filteren ter bescherming van de lassers en de mensen in de werkomgeving. Het resultaat: betere prestaties, een hogere productiviteit en minder ziekteverzuim.

EEN VOLLEDIGE OPLOSSING

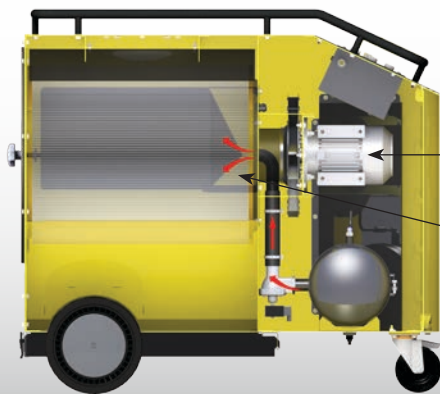
De MobilePro is een lasrookafzuiger voor professionele lassers die behoefte hebben aan een flexibele oplossing. De mobiele filterunits van Plymovent zijn ontworpen om op locatie lasrook af te zuigen in kleinere ruimten en ruimten die moeilijk bereikbaar zijn voor vaste afzuigsystemen, bijvoorbeeld in het midden van een werkplaats of juist in een afgelegen hoek. Deze robuuste mobiele unit is voorzien van een ergonomische handgreep en vier wielen, waarvan twee zwenkwielen, om eenvoudige verplaatsing mogelijk te maken. De MobilePro is geschikt voor een groot aantal lastoepassingen zoals MIG, MAG, TIG, GMAW, FCAW en elektrodelassen. Vanzelfsprekend kunnen de flexibele afzuigarmen van Plymovent, de 3 en 4 meter KUA afzuigarm en de Economy Arm, op de MobilePro worden gemonteerd om de benodigde lengte te bereiken.

WERKBEREIK



A	KUA-2/S	
B	KUA-3/S	EA-3/S
C	KUA-4/S	EA-4/S

EIGENSCHAPPEN MOBILEPRO



GELUIDSABSOBERENDE BEHUIZING DOOR SILENTFLOW™

De MobilePro is uitgerust met een geïntegreerde ventilator die in een SilentFlow™ geluidsabsorberende behuizing is geplaatst. SilentFlow™ vermindert zowel mechanische geluiden als het geluid van de luchtstroom van de ventilator door gebruik te maken van een innovatieve luchtgeleiding, akoestische panelen en speciaal ontworpen uitblaas.

LAGE OPERATIONELE KOSTEN DOOR RAM-AIR™

De MobilePro is een mobiele filterunit met ingebouwde ventilator. Het uiterst effectieve filterpatroon is zelfreinigend door middel van de geïntegreerde RamAir™ pulse amplifier, die werkt met een externe persluchtvoorziening. De resultaten zijn indrukwekkend: minder drukverlies, lager perslucht- en energieverbruik, Ram-Air™ leidt tot lagere operationele kosten.

FILTERPATROON VAN BICO-POLYESTER GAAT LANGER MEE

De levensduur van het filter wordt niet alleen bepaald door de efficiëntie van de reiniging maar meer nog door de sterkte van de binding tussen de vezels in het filtermedium. De meeste filters gaan kapot doordat de binding breekt. Dit veroorzaakt een onmiddellijk drukverlies en een vermindering van de luchtstroom. Het resultaat: een kostbare vervanging van het filterpatroon. Het polyester BiCo-filterpatroon dat in de filterunit wordt toegepast, is gebaseerd op de laatste ontwikkelingen in de bicomponent (BiCo) technologie. Door deze technologie, waarbij gebruik wordt gemaakt van vezels die een verschil in smeltpunt tussen de kern en het oppervlak hebben, wordt een consistente kwaliteit en sterkte gewaarborgd waardoor de patronen een veel langere levensduur hebben. Plymovent patronen zijn van 100% polyester en zijn daarom wasbaar.

TECHNISCHE SPECIFICATIES

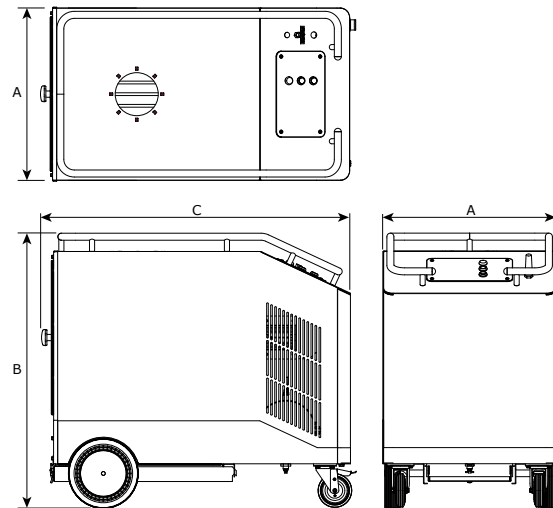
Filteroppervlak*	20 m ²		
Afzuigcapaciteit	Max. 1200 m ³ /uur		
Filtermateriaal*	100% BiCo polyester		
Filterpatroon	Wasbaar		
Motor	115V/1-fase/60Hz (Canada)		
	230V/1-fase/50Hz		
	400V/3-fase/50Hz + N		
Geschikte afzuigarmen	KUA-2/S	KUA-3/S	KUA-4/S
	EA-3/S	EA-4/S	
Optie	HL-20/24-160 halogeen werkverlichting met bedieningselement		
Geluidsniveau	72 dB(A) volgens ISO 3746		
Gewicht	169 kg (excl. afzuigarm)		

*TECHNISCHE SPECIFICATIES MOBILEPRO MET IFA W3 CERTIFICERING

Filteroppervlak	10 m ²		
Filtermateriaal	BiCo polyester drager met PTFE membraan		
Motor	400V/3-fase/50Hz + N		

Certificering IFA W3 aangevraagd

AFMETINGEN



	mm
A	646
B	1024
C	1150

PLYMOVENT[®]
clean air at work

PLYMOVENT BIEDT TOTAAL- OPLOSSINGEN VOOR LUCHTREINIGING

Plymovent heeft 40 jaar ervaring op het gebied van luchtreiniging. Wij hebben uitgebreide kennis van afzuiging en filtratie van lasrook en olienevel in de metaalverwerkende industrie. Daarnaast zijn wij gespecialiseerd in het afzuigen van uitlaatgassen uit voertuigen.

Uw erkende Plymovent distributeur:



Welding Company NV Belgium
Brandekensweg 6 - 2627 Schelle
Tel.: +32 3 880 81 80
info@weldingcompany.be

Welding Company Nederland BV
Ambachtsweg 2 - 4128 LC Lexmond
Tel. +31 (0)347-745008
info@weldingcompany.nl

Plymovent behoudt zich het recht voor ontwerpwijzigingen aan te brengen.

Plymovent vindt de lucht die u inademt belangrijk. We bieden producten, systemen en diensten aan voor schone lucht in uw werkomgeving, waar ook ter wereld.

Wij respecteren het milieu en leveren hoogwaardige producten. Onze jarenlange ervaring, expertise en klantgerichtheid stellen ons in staat om exact die oplossing te leveren die u nodig heeft.