



FLEXHOOD

Modulaire afzuigkap isoleert
elke werkplaats



BESCHERMT U UW LASSERS?

Wij wel. Plymovent biedt producten en systemen om lassers te beschermen, omdat schadelijke lasrook negatieve gevolgen kan hebben voor de gezondheid.

Plymovent maakt duurzame producten en systemen en biedt diensten voor de afzuiging en filtratie van las- en snijrook, slijpstof en olienevel in de metaalverwerkende industrie. Onze producten dragen in aanzienlijke mate bij aan een veilige en gezonde werkomgeving.

U moet altijd controle kunnen uitoefenen over lasrook, of u nu lasrook afzuigt bij de bron, via werkbanken met achterafzuiging, afzuigkappen of een ruimtelijk ventilatie- en filtratiesysteem.

Plymovent houdt de achtergrondconcentratie van lasrook binnen de wettelijke limieten, in overeenstemming met internationale richtlijnen.

FLEXHOOD

De afzuigkap van Plymovent, de FlexHood, is ontworpen om een las- en snijwerkplaats te isoleren. Dit kan een lasrobot, werkbank of een gewone werkplaats zijn.

De afzuigkap isoleert een laswerkplaats. De kap zorgt ervoor dat de werkomgeving gevrijwaard blijft van zwevende lasrook. Daarnaast wordt ervoor gezorgd dat vonken en spatten binnen in de kap blijven, waardoor personen in de buurt worden beschermd.

PERSOONLIJKE BESCHERMING

Aangezien een afzuigkap lasrook niet direct bij de bron afzuigt –zoals afzuigarmen dat doen– moeten lassers overdrukhelmen dragen om hun gezondheid te beschermen.

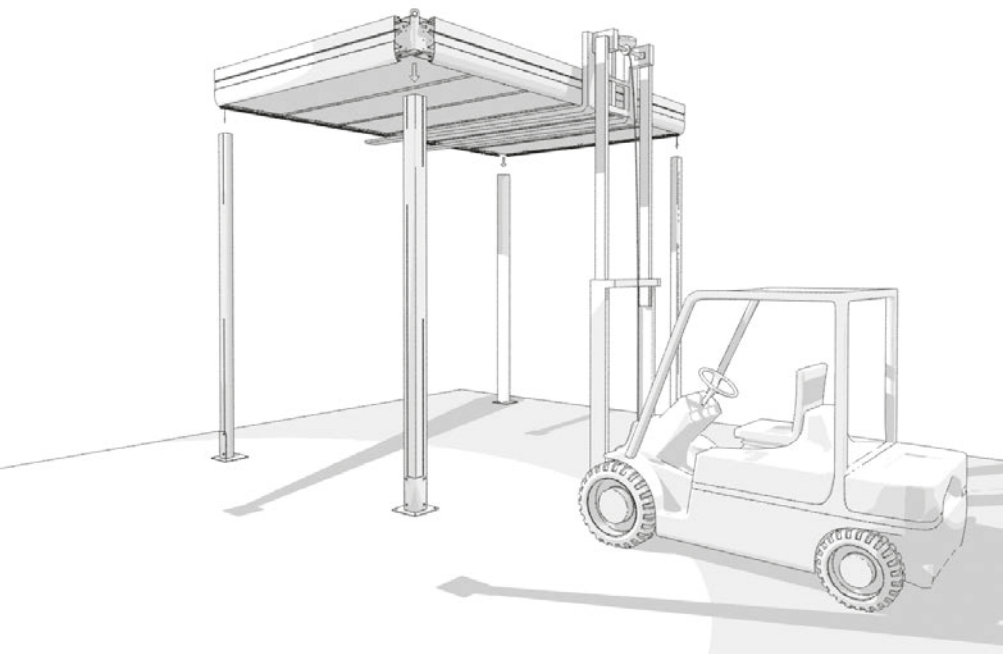
GEZONDHEIDS- VOORSCHRIFTEN

U wilt natuurlijk zorgen voor een gezonde werkomgeving voor uw werknemers. U moet zich dan ook houden aan de gezondheids- en veiligheidsvoorschriften die gelden voor werkomgevingen. De systemen van Plymovent kunnen hierbij een belangrijke rol spelen.

VEILIGHEID BOVEN ALLES

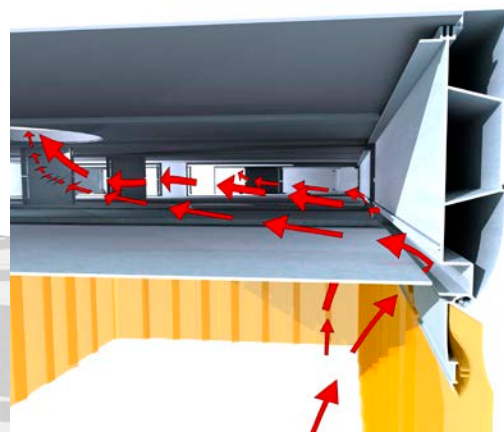
Om een optimale afzuiging tot stand te brengen, adviseert Plymovent: laslamellen. De vonkenbestendige laslamellen zijn optioneel verkrijgbaar en kunnen worden gebruikt om een specifiek werkgebied te isoleren. De laslamellen houden andere luchtstromen –zoals tocht– bovendien buiten de kap. Op deze wijze voorkomt de geregelde luchtstroom dat rook in de ruimte blijft hangen en uit de kap ontsnapt.

“De afzuigkap kan ter plaatse heel eenvoudig door professionele installateurs worden gemonteerd. Onderhoud is eenvoudig dankzij de modulaire componenten, zoals het afneembare dak.”



RANDAFZUIGSYSTEEM

Plymovent heeft een frame ontwikkeld om de luchtstroom te optimaliseren en de rook effectief af te zuigen. In traditionele laskappen vindt afzuiging vaak plaats in het midden. De FlexHood doet dat echter via randafzuiging aan de zijkanten van de kap, waardoor meer rook wordt afgezogen. Bovendien zorgt de deflectorplaat ervoor dat vonken worden afgevangen, zodat het risico op brand aanzienlijk afneemt.



KENMERKEN

- Modulaair concept, voldoet aan alle eisen.
- Functioneel ontwerp, vrijstaande unit.
- Effectieve afzuiging, dankzij randafzuiging.
- Geregelde luchtstroom.
- Slimme deflectorplaat vermindert het risico op brand.
- Gemakkelijk te onderhouden, dankzij afneembare kap.
- Uit te breiden met diverse opties.

ENERGIEBESPREND

De FlexHood kan worden aangesloten op de ventilatoren, filtratie-units en besturingen van Plymovent. Een volledig automatisch systeem is het meest efficiënt, waardoor u geld bespaart op operationele kosten.

MODULAIR ONTWERP

Het feit dat de afzuigkap uit modulaire onderdelen bestaat benadrukt het hoofdkernmerk *flexibiliteit*. U kunt de FlexHood dusdanig naar uw wensen aanpassen dat de kap aan al uw eisen voldoet. Men kan de kap ophangen of op standaard plaatsen. Wij bieden diverse laslamellen, van kleurloos transparante tot niet-transparante lamellen voor een complete oogbescherming.

Optioneel zijn verlichtingsarmatuur en diverse montagepakketten leverbaar.

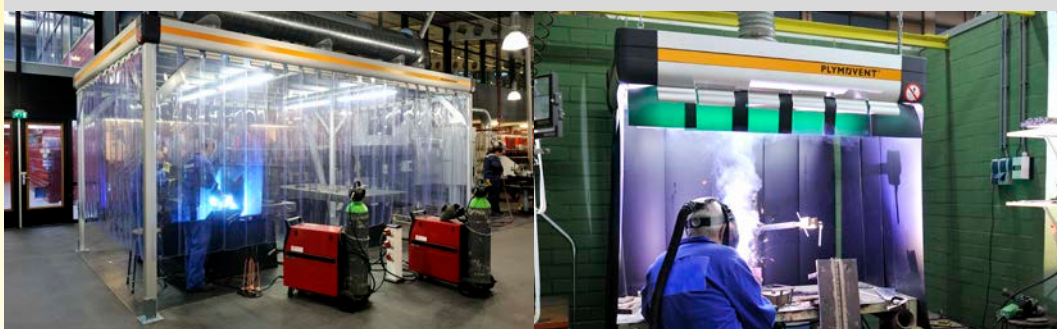
FlexHood XL met aluminium staanders, vloer montageplaten, verlichtingsarmatuur, kleurloos transparante laslamellen en hoekversteving.

De FlexHood van Plymovent kan een lasgebied van $1\frac{1}{2} \text{ m}^2$ ($1 \times 1,5 \text{ m}$) tot 30 m^2 ($5,5 \times 5,5 \text{ m}$) isoleren. De staanders kunnen op elke gewenste lengte worden afgesneden of u kunt de kap op een specifieke hoogte aan het plafond hangen.

LASROBOTINSTALLATIES

De FlexHood wordt vaak gebruikt als kap over een lasrobot/machine. De opstijgende lasrook wordt afgevangen en direct afgezogen via het randafzuig-systeem in de hoofdprofielen van het dak.

Hangende FlexHood met verlichtingsarmatuur en niet-transparante donkergroene laslamellen.





PLYMOVENT[®]
clean air at work

Uw erkende Plymovent-distributeur:



Welding Company NV Belgium
Brandekensweg 6 - 2627 Schelle
Tel.: +32 3 880 81 80
info@weldingcompany.be

Welding Company Nederland BV
Ambachtsweg 2 - 4128 LC Lexmond
Tel. +31 (0)347-745008
info@weldingcompany.nl

Plymovent behoudt zich het recht voor ontwerpwijzigingen aan te brengen.

0506170010/A

www.plymovent.com

PLYMOVENT BIEDT TOTAAL- OPLOSSINGEN VOOR LUCHTREINIGING

Iedereen weet dat duurzame afzuigsystemen en effectieve filtratiesystemen in de metaalverwerkende industrie een investering voor de lange termijn zijn. Deze systemen zijn niet alleen vereist om ervoor te zorgen dat de wettelijke limieten voor lasrook niet worden overschreden, maar creëren ook een werkomgeving die schoner, veiliger en gezonder is. Het resultaat: tevreden werknemers, hogere productiviteit en minder absentie vanwege ziekte.

Plymovent biedt totaaloplossingen voor luchtreiniging. Wij hebben al meer dan 35 jaar ervaring met de afzuiging en filtratie van lasrook, slijpstof en olienevel in de metaalverwerkende industrie. Daarnaast zijn wij gespecialiseerd in de afzuiging van uitlaatgassen uit voertuigen en de verwijdering van andere vervuilers uit de binnenlucht.

Neem voor meer informatie contact op met Plymovent, ons verkoopkantoor of bezoek onze website www.plymovent.com.

Plymovent vindt de lucht die u inademt belangrijk. We bieden producten, systemen en diensten aan voor schone lucht in uw werkomgeving, waar ook ter wereld.

Wij respecteren het milieu en leveren hoogwaardige producten. Onze jarenlange ervaring, expertise en klantgerichtheid stellen ons in staat om exact die oplossing te leveren die u nodig heeft.